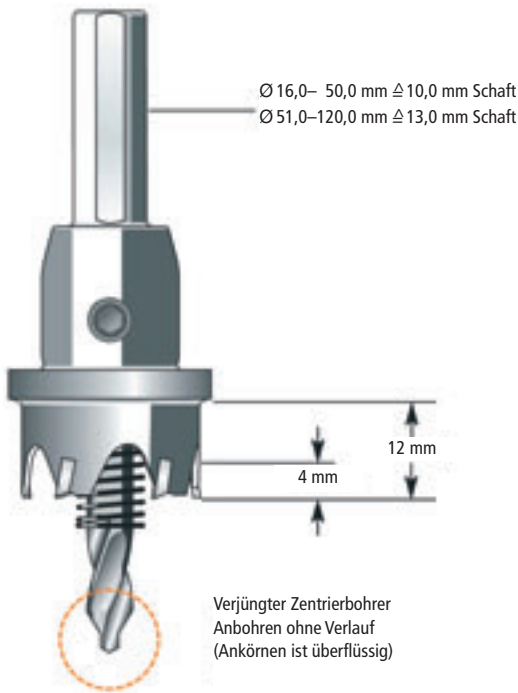




HM-Lochsägen

forum



Drehzahl-Tabelle für HM-Werkzeuge

m/min	Drehzahl in min ⁻¹					
	25	30	40	50	60	70
Ø	1			2		3
15	531	637	849	1062	1274	1486
16	498	597	796	995	1194	1393
17	468	562	749	937	1124	1311
18	442	531	708	885	1062	1238
19	419	503	670	838	1006	1173
20	398	478	637	796	955	1115
25	318	382	510	637	764	892
30	265	318	425	531	637	743
35	227	273	364	455	546	637
40	199	239	318	398	478	557
45	177	212	283	354	425	495
50	159	191	255	318	382	446
55	145	174	232	290	347	405
60	133	159	212	265	318	372
65	122	147	196	245	294	343
70	114	136	182	227	273	318
80	100	119	159	199	239	279
90	88	106	142	177	212	248
100	80	96	127	159	191	223
110	72	87	116	145	174	203
120	66	80	106	133	159	186
130	61	73	98	122	147	171
140	57	68	91	114	136	159
150	53	64	85	106	127	149

- 1 Empfohlene Schnittgeschwindigkeit bei Edelstahl
- 2 Empfohlene Schnittgeschwindigkeit bei Baustahl ST 37
- 3 Empfohlene Schnittgeschwindigkeit bei ALU

Alle HM-Lochsägen bis Ø 100 mm sind mit einer Auswerferfeder ausgestattet. Das ausgebohrte Material wird dadurch von selbst ausgeworfen.

Flachschnittausführung für Materialstärke bis 4 mm

Forum-hartmetallbestückte Lochsägen für Hand- und Säulenbohrmaschinen sind Alles-schneider, verwendbar für **Edelstahl bis 2 mm**, unlegierte Stähle bis 4 mm, Asbest, Glasfaser und Kunststoffe, PVC, Alu, Zink, Gips- und Leichtbauplatten.

- Große Rundlaufgenauigkeit durch stabile Konstruktion
- CAD-optimierte Spanwinkel mit Spezialschliff sorgen für hohe Schnittleistung und Standzeit
- Schnelle Bohrkernentfernung durch Auswerferfeder
- Hartmetallbestückung erlaubt mehrmaliges Nachschleifen
- Forum-Lochsägen sind reparaturfähig. Bei Zahnausbruch ist Zahnersatz möglich
- Auswechselbare Zentrierbohrer

Noch eine Besonderheit:

Ab 16,0 bis 30,0 mm Ø ist die Lochsäge aus einem Stück gefertigt. Ab 31,0 mm Ø verwenden wir spezialgehärtete Aufnahmehalter, um die Torsionskräfte bei starker Beanspruchung aufzufangen und damit ein vorzeitiges Abscheren des Aufnahmeschaftes zu vermeiden.